

CA 310

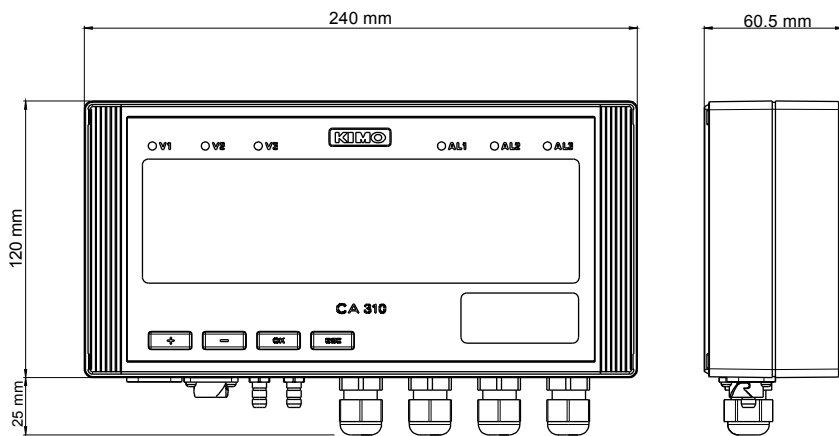
대형 디스플레이 다기능트랜스미터



제품 소개

- 교체형 프로브
- 교체형 SPI-2 또는 대기압 보드
- 1~3 측정값 순차 디스플레이
- 3 개의 표시(듀얼컬러 LED) 및 소리 알람
- 3 개의 아날로그 출력(4 wires) 0/5-10 V or 0/4-20 mA
- 3 개의 릴레이 3 A/230 Vac
- 24 Vdc/Vac 또는 115/230 Vac 전원 공급
- 출력 진단
- 이더넷 통신(옵션)
- 모드버스 네트워크 RS485 시스템(옵션)
- ABS V0 회전형 하우징
- 대형 디스플레이 : 50 x 190 mm

제품 규격



하우징 : 회전형 (30°)

재질 : ABS V0 as per UL94

방수/방진 등급 : IP63

케이블 그랜드 : 최대 Ø 8 mm 케이블

피팅 사이즈 : Ø6.2 mm

중량 : 1150 g

제품 선정

• CA310-B : 다기능 트랜스미터, 24 Vac 전원

CA310-H : 다기능 트랜스미터, 115-230 Vac 전원

기술 사양

전원	24 Vac / Vdc ±10 % 115 Vac to 230 Vac ±10 %, 50-60 Hz
출력	3 x 0/4-20 mA or 3 x 0-5/10 V (4 wires) 최대부하 : 500 Ohms (0/4-20 mA) / 최소부하 : 1 K Ohms (0-5/10 V)
전기적 절연	출력
소비전력	6 VA 또는 250 mA (model 24 V) / 8 VA (model 230 Vac)
릴레이	3 릴레이 5 A / 230 Vac
소리알람	부저 (80 dB)
적합성	CEM 2004/108/CE and NF EN 61010-1 directives
전기 결선	스크류 터미널 블록 (0.05 ~ 2.5 mm ² 또는 30 ~ 14 AWG 케이블)
RS485 통신	디지털 : 모드버스 RTU 프로토콜, 통신 속도 2400 ~ 115200 Bauds 선택 가능
이더넷 통신	10 BASE-T 및 100 BASE-TX LAN/WAN 을 지원하는 TCP/IP 프로토콜을 통한 측정값 전송, 모니터링 및 트랜스미터의 유지보수를 지원하는 이더넷 통신 모듈(옵션)

기술 사양

사용 환경	공기 또는 뉴트럴 가스
작동/보관 온도	From -10 to +50 °C / From -10 to +70 °C

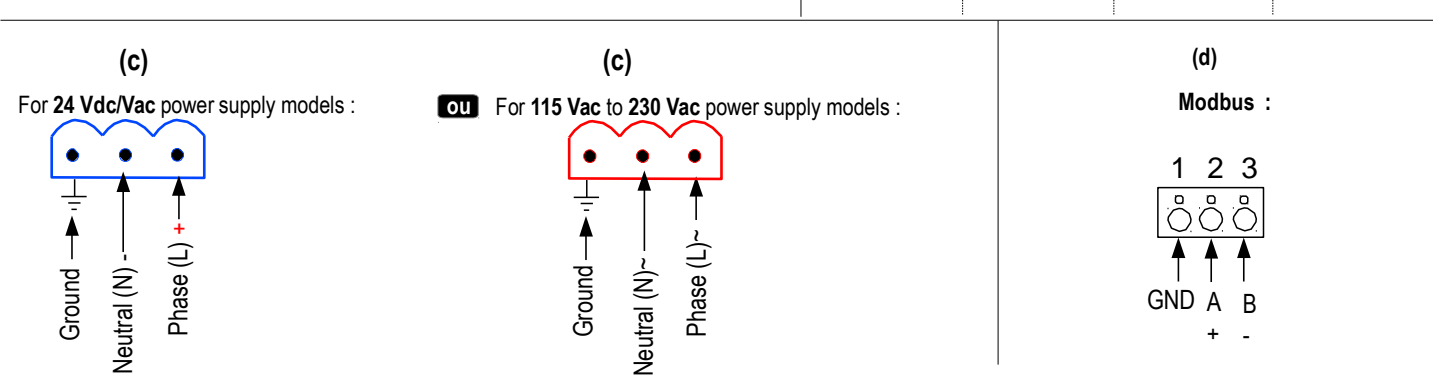
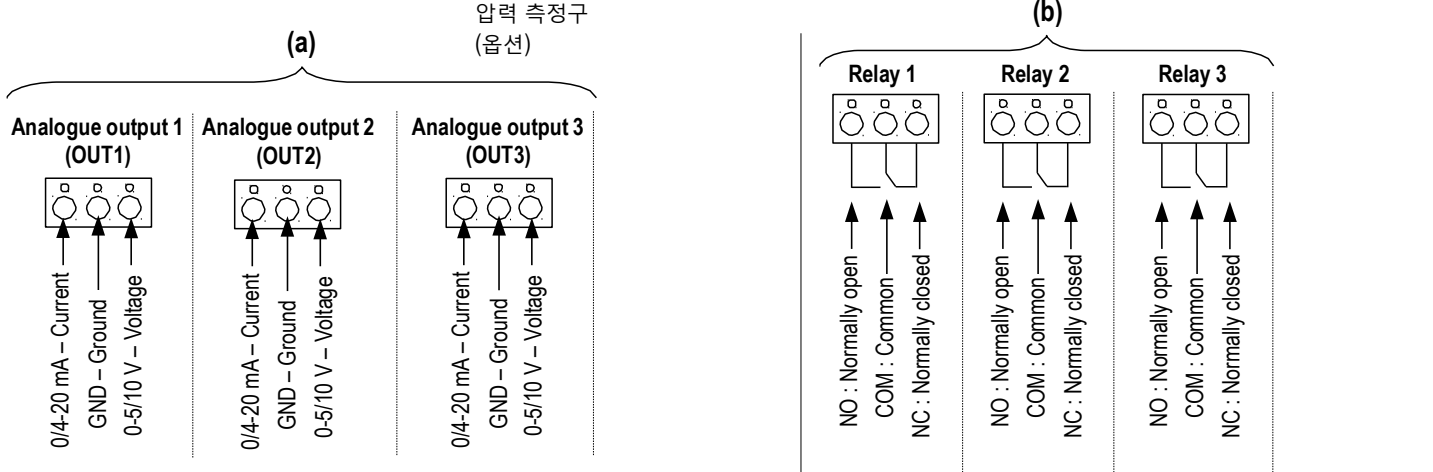
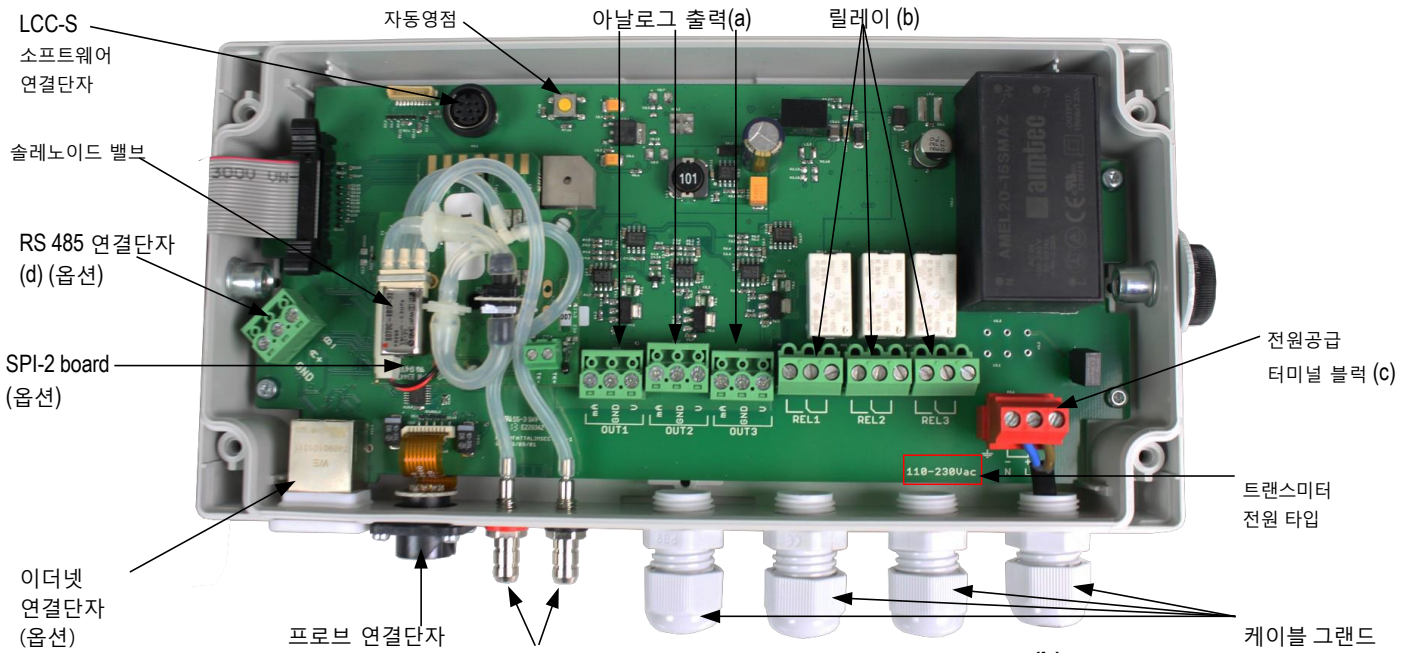
릴레이 및 알람

CA310 트랜스미터는 3 개의 독립적인 알람을 설정 할 수 있습니다 : 3 개의 표시 또는 소리 알람

설정 가능한 구성 :

- 파라미터 선택 (압력, 풍속, 온도 등...)
- 0 ~ 600 초 딜레이 설정
- 알람설정 : 상승엠펙지, 하강엠펙지, 모니터링 또는 트랜스미터 상태
- 릴레이 동작 모드 : negative 또는 positive safety
- 키패드에 의한 소리알람(부저) 활성화

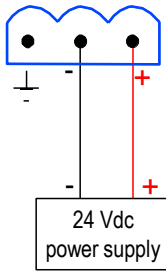
결 선



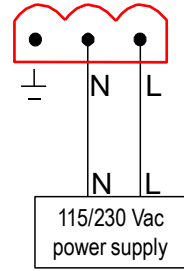


트랜스미터의 결선은 전원이 연결되지 않은 상태에서 전문가에 의해 이루어져야 합니다.

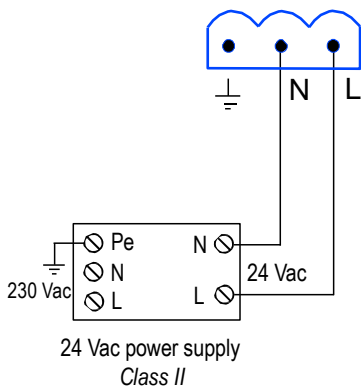
> For 24 Vdc power supply model :



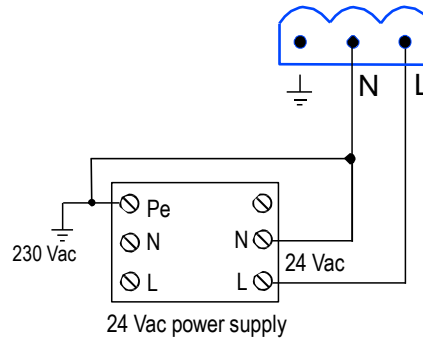
> For 115 Vac to 230 Vac power supply models :



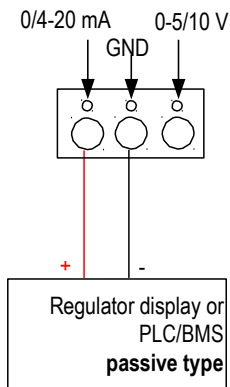
> For 24 Vac power supply model :



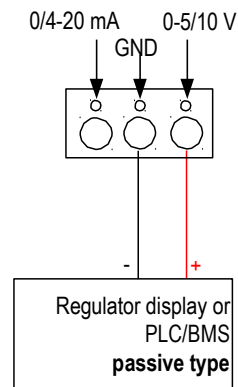
ou



> 0/4-20 mA current output connection :



> 0-5/10 V voltage output connection :



RS 485 모드버스 프로토콜 (옵션)

Class310 트랜스미터는 RS485 홈 버스로 하나의 네트워크를 운영 할 수 있습니다.
RS485 디지털 통신은 병렬로 접속된 2선 네트워크로 이들은 RTU 모드버스 통신 시스템을 통해 PLC/BMS에 연결됩니다.
CA310은 키패드를 통해 1 또는 2 파라미터를 측정하거나 경보상태를 볼 수 있는 모드버스 리모트 셋팅을 할 수 있습니다.

이더넷 보드 (옵션)

이더넷 보드는 각 트랜스미터 별로 IP 주소를 부여하게 할 수 있습니다.
사용자는 원격으로 트랜스미터를 설정하며, 측정 데이터를 받을 수 있습니다.
또한 본체 하단에 위치한 RJ45 커넥터를 통해 컴퓨터 네트워크에 CA310 트랜스미터를 구성할 수 있습니다.

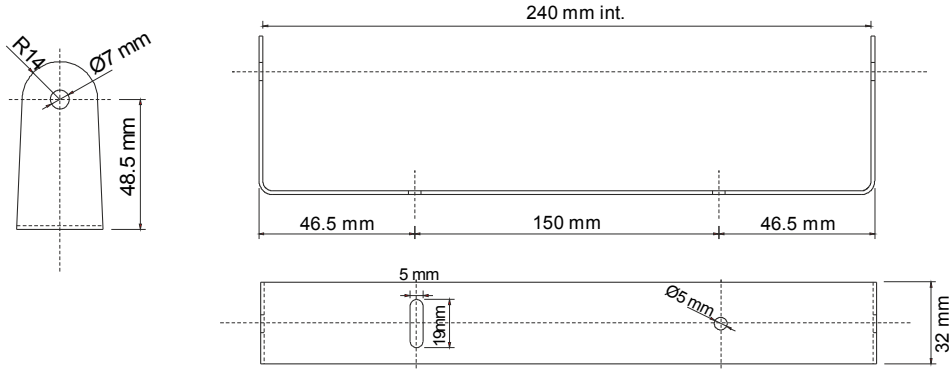
설정

Class 310 트랜스미터는 모든 파라미터에 대한 설정이 가능합니다: 단위, 측정 범위, 알람, 출력, 채널 등

- > **키패드**: 디스플레이 모델만 해당되며, 코드 로킹 시스템에 의한 보안이 가능합니다
 - > **소프트웨어 (옵션)**: LCC-S를 통하여 간편하게 설정할 수 있습니다.
 - > **모드버스 (옵션)**: 슈퍼비전 또는 데이터 수집 소프트웨어를 통해 설정할 수 있습니다.
 - > **이더넷 (옵션)**: 슈퍼비전 또는 데이터 수집 소프트웨어를 통해 설정할 수 있습니다.
-

마운팅

평면 벽을 따라 수평위치에 브라켓을 설치합니다. (치수, 드릴링 아래 그림 참조)
마운팅 브라켓에 디스플레이를 장착합니다. 하우징 좌우에 있는 커버를 제거한 뒤 4 개의 나사를 풀어 본체를 엽니다.
최대 Ø7 mm 케이블로 전원 및 출력 연결을 합니다. 전원을 켜기 전 하우징을 닫습니다.



교정

현장 교정 및 보정: 이 제품은 압력 캘리브레이터를 통해 현장 또는 실험실에서 교정 및 보정이 가능합니다.

출력 진단: 트랜스미터의 출력이 제대로 작동하는지 확인 할 수 있습니다.

성적서: 트랜스미터는 보정 성적서와 함께 제공되며, 옵션으로 제조사 교정 성적서를 제공합니다.

유지보수

자극적인 솔벤트 또는 포르말린으로부터 트랜스미터를 보호하십시오.

옵 션

- **LCC-S**: 전용 소프트웨어 (USB 케이블 포함)
- **SQR/3 function**: 풍속 및 풍량 계산 기능 (압력)
- **RS5**: RS485 모드버스 프로토콜 출력
- **CETHE**: 이더넷 보드
- **HRP**: 0.1Pa 분해능 (SPI2-100 보드만 해당)
- **제조사 교정 성적서**